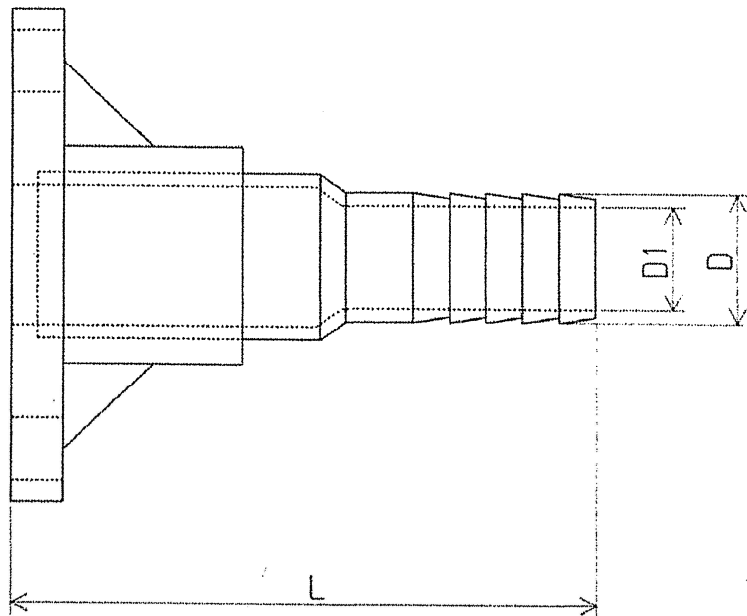


納入製品図



呼び径	D	D1	L
13	12.5	6	99
15	15.5	7.5	105
20	19.5	11.5	110
25	25.5	17	116
32	32.5	25	122
38	38.5	30	142
50	51	40	148
65	63	55	189
75	77	65	219
100	102	87	244
125	126	114	285
150	152	135	310
200	204	183	361
250	252.5	240	422
300	303	286	502

制定月日		年 月 日		品名	TS 10K フランジ付きタケノコニップル	提出	
承認	審査	作成				年 月 日	図 番
				大敏製作所株式会社			