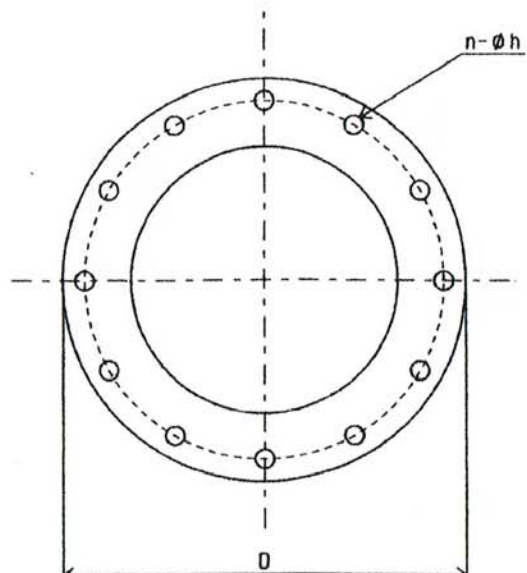
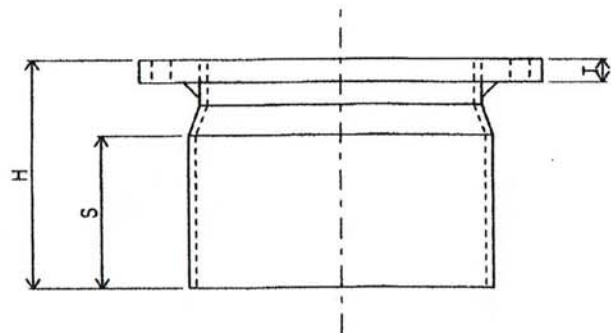
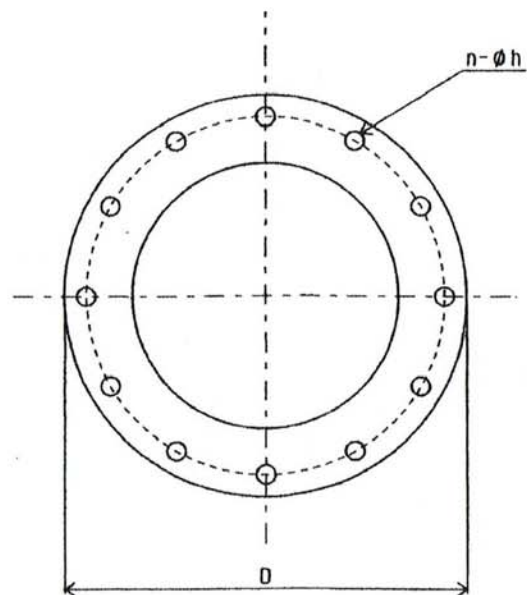
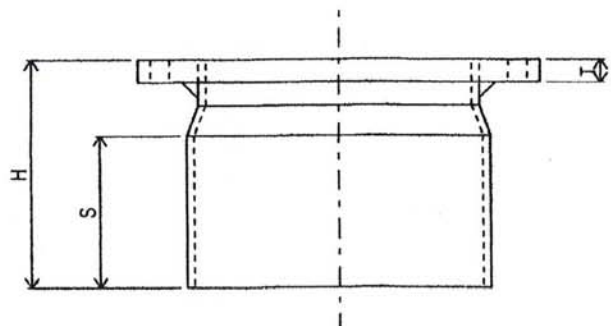


納入製品図



5K

	D	PCD	n-φh	T	S	H
350	480	435	12-23φ	34	230	300
400	540	495	16-25φ	25	220	350
450	605	555	16-25φ	25	250	380
500	655	605	20-25φ	25	280	410
600	770	715	20-27φ	25	330	510



10K

	D	PCD	n-φh	T	S	H
350	490	445	16-25φ	34	230	300
400	560	510	16-27φ	30	220	350
450	620	565	20-27φ	30	250	380
500	675	620	20-27φ	30	280	410
600	795	730	24-33φ	30	330	510

制定月日	年	月	日	品名	TS フランジ	提出
承認	審査	作成	年月日			
				大敏製作所株式会社		図番